

USB3.1 Type-C スクリューネジ固定式ケーブル

NEW

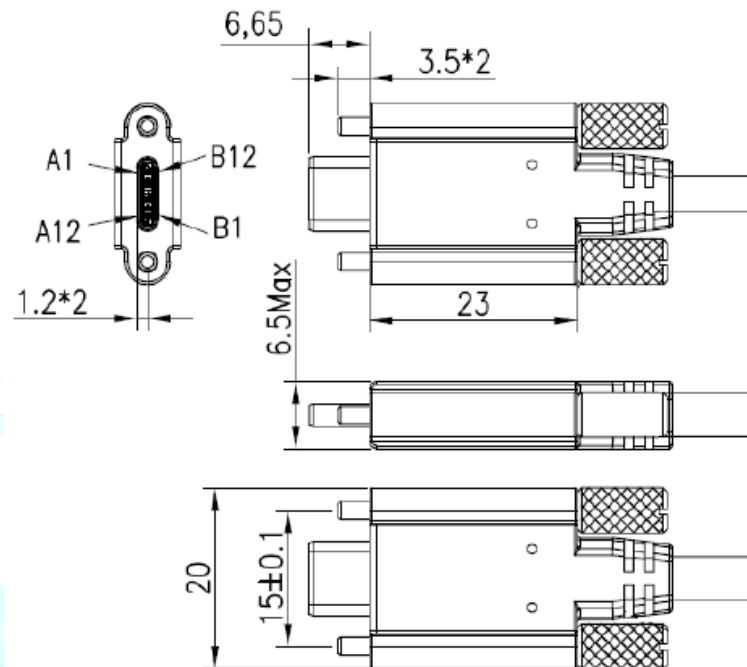


■特長

- ・Type-Cコネクタ両側に設けたスクリューにより、デバイス側の筐体と確実に固定することができます。引っ張り、振動、衝撃等によるコネクタの抜けを防止し、高い接続信頼性を実現します。

■仕様

- ・USB3.1 Gen.2、Gen.1準拠
ケーブル長：1MはGen.2、2MはGen.1、4MはUSB2.0に対応
- ・データレート：Gen.2 10Gbps、Gen.1 5Gbps、USB2.0 480Mbpsをサポート
- ・フルシールドメタルシェルと2重シールドケーブルの採用により、優れたEMI性能
- ・パワーデリバリーPD 2.0 E-marked ICに準拠
- ・USB Type-Cケーブルおよびコネクタ仕様1.3に準拠
- ・スクリューネジサイズ：M2 ネジ部嵌合長3.5mm
ロック寸法はUSB Implementers Forumの規定に準拠



■納入仕様書、RoHS2、環境資料(AIS等)、4M変動/廃番事前連絡、不具合解析/対策に対応。

■用途：FA、M2M、IoT、セキュリティカメラ、画像/放送システム、医療器、産業用PC、ロボット、ATM、POS、通信システム、社会インフラ等。