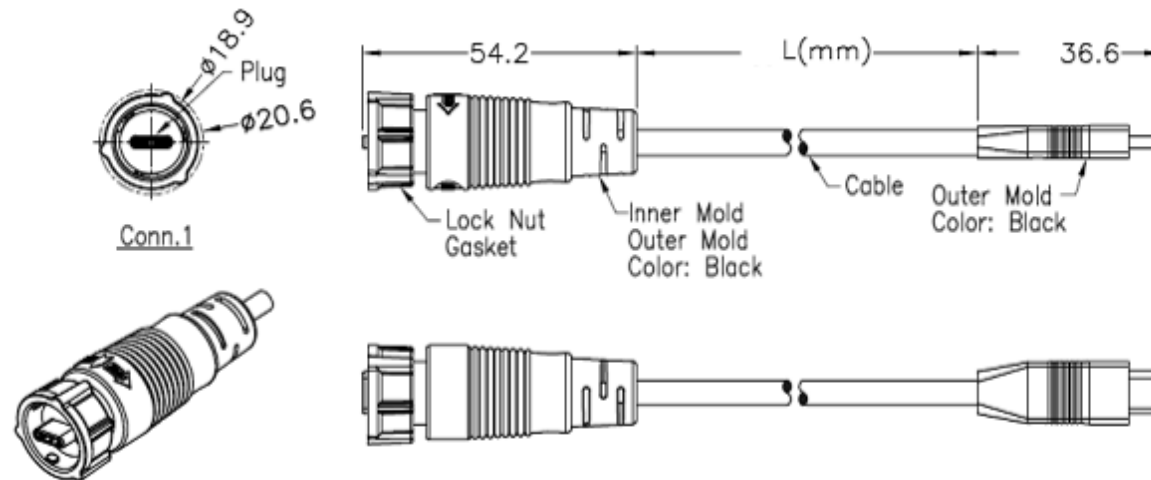


IP67防水 USB Type-Cパネルマウントタイプ

NEW

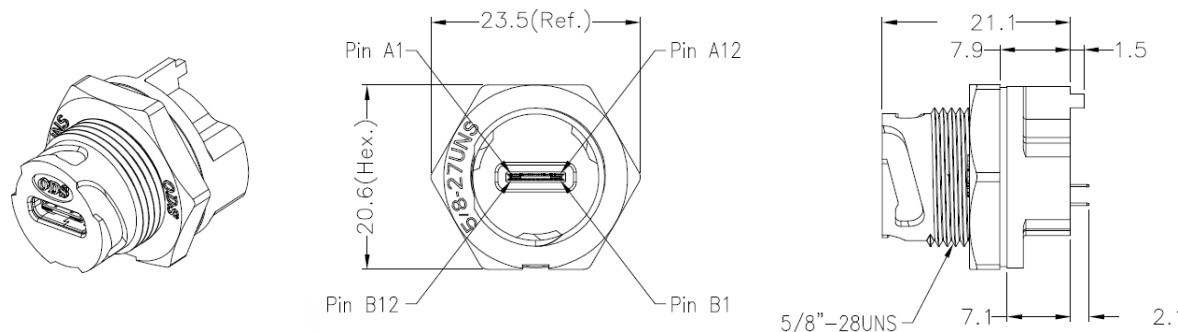
■ IP67防水 USB Type-Cケーブル



■ 特長

- ・USB Type-C 3.1 GEN2
- ・IP67防水
- ・使用温度範囲: $-20^{\circ}\text{C} \sim +80^{\circ}\text{C}$
- ・材質: ナイロン
- ・標準長さ: 10, 15, 30, 50cm
- ・カスタム対応致します。
- ・RoHS2対応品

■ IP67防水 USB Type-C パネルマウントコネクタ



■ 特長

- ・USB Type-C 3.1 GEN2
- ・IP67防水
- ・使用温度範囲: $-20^{\circ}\text{C} \sim +80^{\circ}\text{C}$
- ・材質: ナイロン
- ・取付パネル厚: 4.5mmMAX
- ・RoHS2対応品

■ 納入仕様書、RoHS2、環境資料(chemSHERPA/AIS等)、4M変動/廃番事前連絡、不具合解析/対策に対応。

■ 用途: データセンター、FA、M2M、IoT、セキュリティーカメラ、画像/放送システム、医療機器、産業用PC、ロボット、ATM、POS、通信システム等。