

# 電源ケーブル シリーズ PSE対応

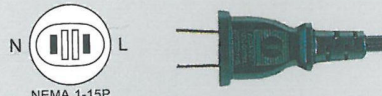

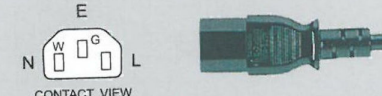

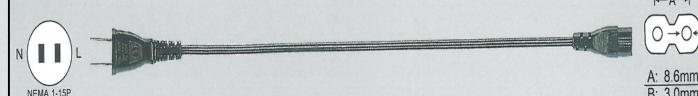

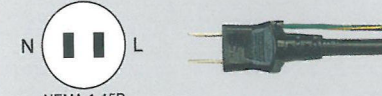
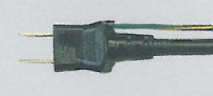



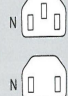





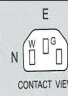
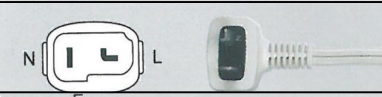



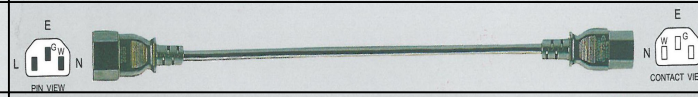







NEW

国内外使用の安全規格PSE,UL/CSA,SAA,VDE,CCC取得。  
電源コード、電源パーツを揃えております。

■特長

- ・コードタイプ・・・HVFF,HVCTFK,VCTF,HVCTF 対応。  
長さ、インレット 組み合わせが豊富。
- ・プラグ・・・2極タイプ、2極アース付きタイプ、医療器用に最適なロックプラグ付き。  
アース引き出し線付きプラグ 他。
- ・耐トラッキング基準を満たしております。
- ・ケーブル長、プラグ等 カスタム対応致します。
- ・小LOT対応、中国生産によるVA提案に最適です。
- ・ISO9001,ISO14001 認証工場生産。



 NEMA 1-15P		 CONTACT VIEW		 NEMA 1-15P	 CONTACT VIEW A: 8.6mm B: 3.0mm
 NEMA 1-15P		 CONTACT VIEW		 NEMA 1-15P	 CONTACT VIEW
 NEMA 1-15P		 CONTACT VIEW		 NEMA 1-15P	 CONTACT VIEW
 NEMA 1-15P		 CONTACT VIEW		 NEMA 1-15P	 CONTACT VIEW
 NEMA 5-15P		 PIN VIEW		 NEMA 5-15P	 CONTACT VIEW

■納入仕様書、RoHS2、環境資料(AIS等)、4M変動/廃番事前連絡、不具合解析/対策に対応。

■用途:FA、M2M、IoT、画像/放送システム、産業用PC、ロボット、ATM、POS、通信システム、デジタルサイネージ等。

日本国内、産業機器向けに多数の納入実績有り。