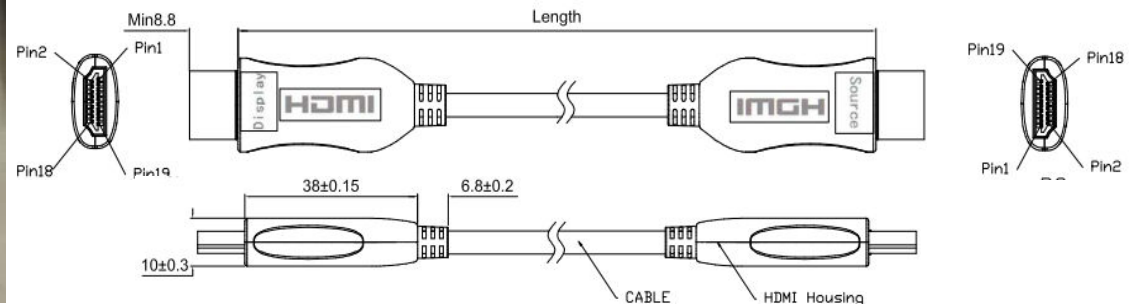


HDMI AOC 光ファイバー ケーブル

NEW



■特長

- ・HDMI2.0 AOC Fiber cable M-M 30AWG
 - ・金メッキコネクタ OD:4.6mm~4.8mm
 - ・長さ:10M、15M、20M、30M、50M、75M、100M
 - ・ケーブル色 黒
 - ・最小曲げ半径=20mm、引張強度 \leq 15Kg、
温度・湿度特性:-20°C~+70°C 湿度:85%Rh
 - ・HD-TV 2160P@60Hz
 - ・HDMI延長器とその電源が不要。通常のケーブルと同様に使用することができます。
細径軽量でケーブルの取り回しが簡便で外部ノイズにも強く敷設が容易です。
 - ・用途学校、病院、展示会、建設現場、テレビ会議、映像監視、デジタルサイネージ
- ※ 納入仕様書、RoHS、環境資料(AIS等)、4M変動/廃番事前連絡、不具合解析/対策に対応。
実績:FA、M2M、IoT、画像/放送システム、産業用PC、ロボット、ATM、医療用画像検査装置、

